

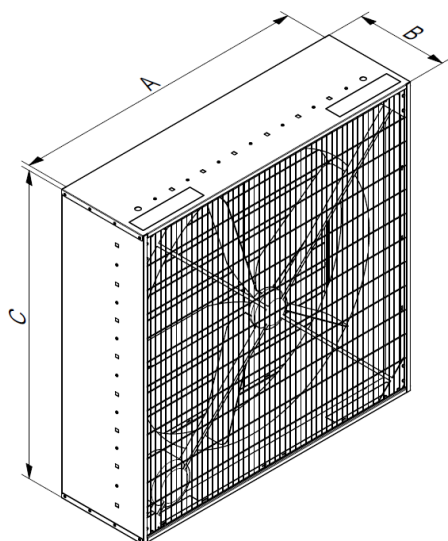
Ficha técnica

Ventiladores

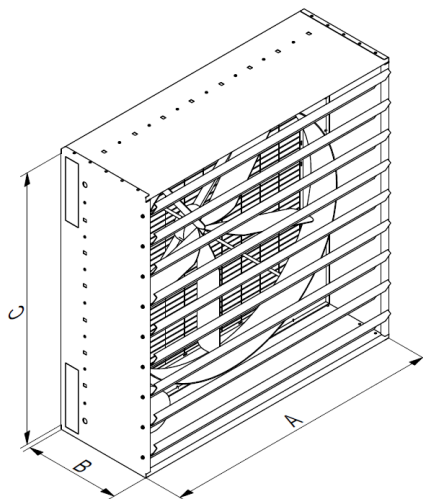


Modelos de chasis

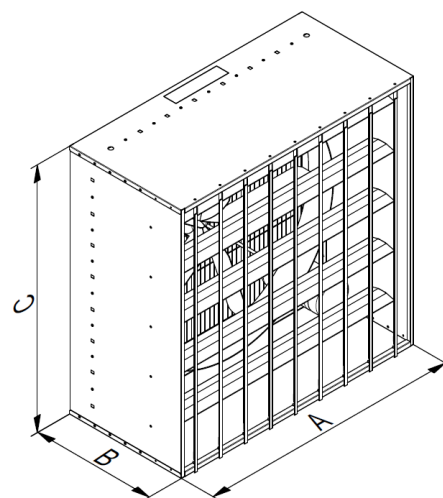
SERIE C



SERIE L



SERIE G



Modelos	Dimensiones						Difusión aire	
	REFERENCIA	A	B	C	D	PESO	DIRECCIÓN	
Ventilador serie C120	000.158.202	114 cm	35 cm	114 cm	100 cm	63 kg	-	
Ventilador serie C140	000.158.201	138 cm	35 cm	138 cm	127 cm	77 kg	-	
Ventilador serie L120	000.158.302	114 cm	40 cm	114 cm	100 cm	76 kg	vertical	
Ventilador serie L140	000.158.301	138 cm	40 cm	138 cm	127 cm	96 kg	vertical	
Ventilador serie G120	000.158.402	114 cm	55 cm	114 cm	100 cm	88 kg	horizontal - vertical	
Ventilador serie G140	000.158.401	138 cm	55 cm	138 cm	127 cm	113 kg	horizontal - vertical	

Modelos de motor

Modelos	Especificaciones eléctricas					Prestaciones	Niveles de ruido
	POTENCIA	POTENCIA	TRIFÁSICO Δ INTENSIDAD	VOLTAGE	FRECUENCIA		
120	0,75 Hp	0,55kW	2,2 A	230/400V	50/60Hz	25.000 m³/h	73,4 LpA* dB(A)
140	1,5 Hp	1,1kW	3 A	230/400V	50/60Hz	35.000 m³/h	72,3 LpA* dB(A)

*Presión de ruido LpA a 2m según norma ISO 3744