

ESPAÑOL



CATÁLOGO  
**TOLVAS**  
2024

EQUIPAMENTO INTEGRAL PARA GRANJAS

[www.porinox.com](http://www.porinox.com)

# TOLVAS PORINOX

## EXPERTOS EN FABRICACIÓN DE TOLVAS

La dedicación de más de 15 años de fabricación propia de tolvas en acero inoxidable nos ha permitido probar y analizar nuestros productos, para ofrecer actualmente un diseño mejorados y realizado con los mejores acabados.

Las inversiones en maquinaria y el suministro de materiales de calidad, garantizan un producto robusto, tenaz y duradero con el que conseguir el mejor rendimiento.

En el catálogo se presentan tolvas con alimentación en húmedo, se mezcla el pienso con agua para facilitar la digestión de los cerdos, y alimentación en seco.

Ofrecemos la posibilidad de personalización de los componentes de las tolvas para poder adaptarlas a las necesidades y capacidades de cada explotación y maximizar el rendimiento de su ganado.

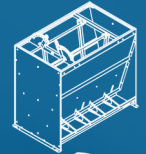
> **Tolvas para destete**

> **Tolvas para engorde**

# CONTENIDO

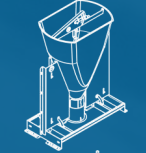
LINEAL INOX

05



EVO-D Y ORBED

10



SERIE B  
Y EVO-700E

15



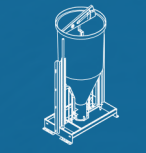
SPENDFEED

20



HELIFEED

22



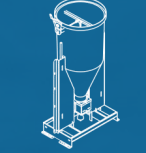
C1

24



PENDULARES

26



COMPLEMENTOS

38





# TOLVAS DESTETE



# SERIE LINEAL INOX

## Tolvas para destete

La tolva lineal, fabricada completamente en INOX, para destete, proporciona una alimentación en seco, fácil de manejar por la parte frontal. El caudal de pienso se regula de forma cómoda y accesible en 25 niveles. Acceso de los animales por la cara delantera. Disponible de 3 a 10 bocas de alimentación con opción de acceso por uno o ambos lados. Se puede suministrar el pienso a través de cualquier tipo de sistema de alimentación seca, tanto automático como manual.

- > Maximiza el consumo de pienso y minimiza el desperdicio
- > Rápida adaptación de los animales más pequeños
- > Compacta y resistente
- > El pienso se desliza fácilmente por la tolva sin crear cuevas
- > Fácil regulación

Acero inoxidable





## LINEAL SIMPLE

Tolva lineal INOX con acceso por un solo lado

- › Instalación: en un solo corral
- › Bocas: de 3 a 10
- › Regulación: con tajadera a través de mando de 25 niveles
- › Altura del plato: 11cm

Acero inoxidable

ref. 000.147.100



## LINEAL DOBLE

Tolva lineal INOX con acceso por ambos lados

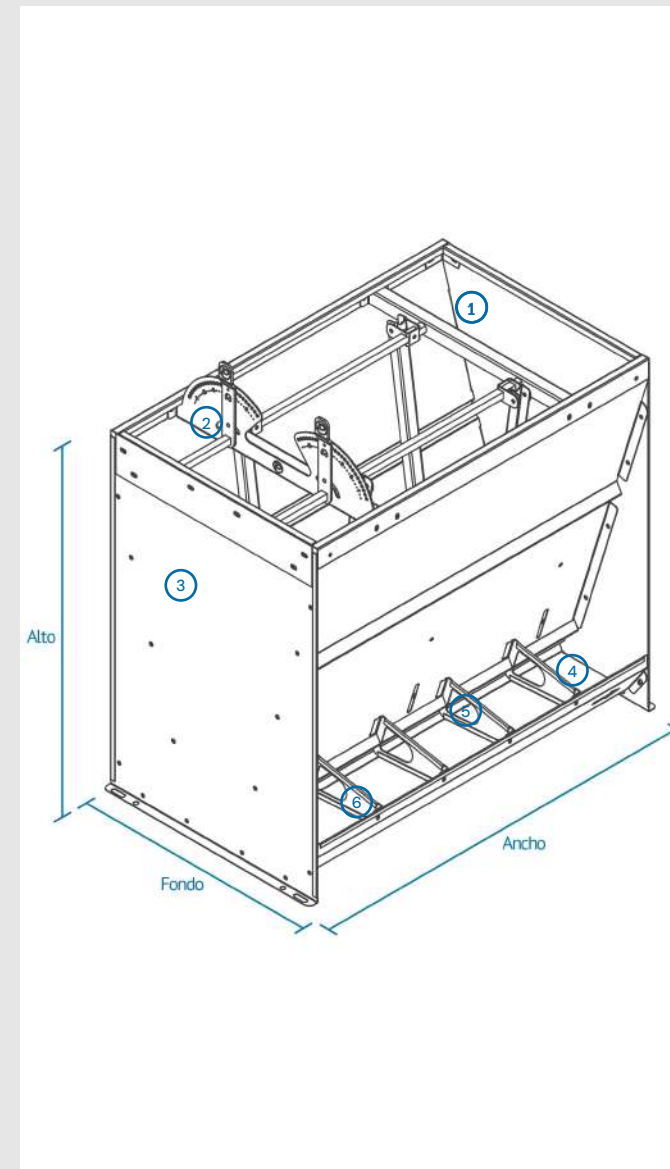
- › Instalación: entre vallas de dos corrales
- › Bocas: de 3 a 10 por lado
- › Regulación: con tajadera independiente por lado a través de dos mandos de 25 niveles
- › Altura del plato: 11cm

Acero inoxidable

ref. 000.147.200

# TOLVA LINEAL INOX

Para destete



### 1. EMBUDO

- › Alta capacidad de pienso, 8l por boca aproximadamente.
- › Sin huecos de acumulación de grano.

### 2. REGULACIÓN

- › 25 niveles de regulación para ajustarse al tamaño del grano o harina.
- › Regulación independiente para los dos lados.

### 3. LATERAL

- › Adaptable a diferentes sistemas de corral.

### 4. PLATO

- › Sin aristas vistas para evitar lesiones a los animales.
- › Altura: 11cm.

### 5. BOCA

- › Anchura de la boca: 14,6cm.

### 6. SEPARADORES INOX

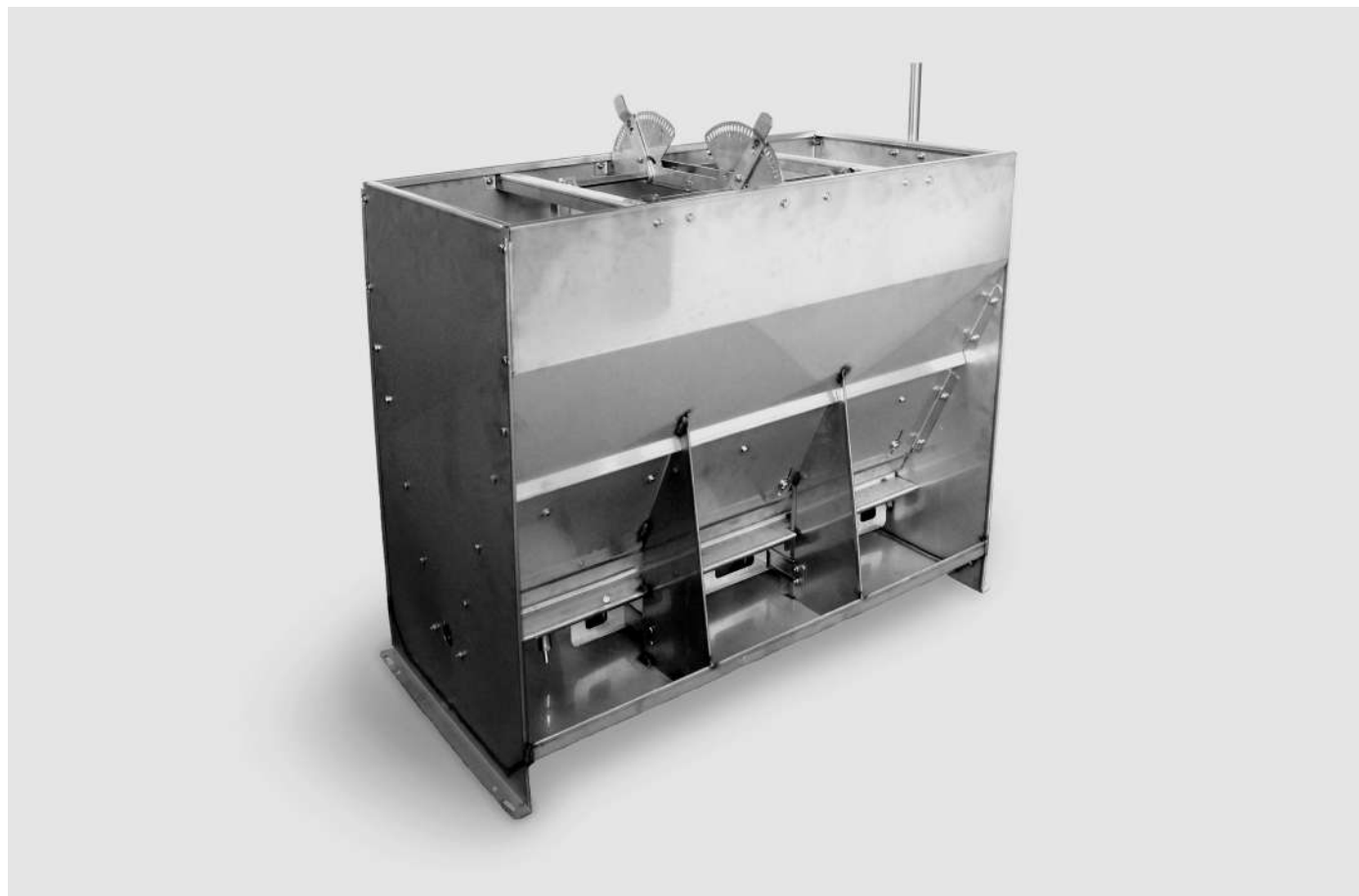
- › Resistente y ergonómico.
- › Grueso: 1,5mm.

### LINEAL SIMPLE

Modelo	Bocas	Nº Ani.	L	Ancho	Fondo	Alto	Ref.
D130	3	15	24l	50,8cm	23,6cm	70cm	000.147.130
D150	5	25	40l	75,7cm	23,6cm	70cm	000.147.150
D160	6	30	48l	94,6cm	23,6cm	70cm	000.147.160
D180	8	40	64l	123,8cm	23,6cm	70cm	000.147.180
D190	10	50	80l	153,0cm	23,6cm	70cm	000.147.190

### LINEAL DOBLE

Modelo	Bocas	Nº Ani.	L	Ancho	Fondo	Alto	Ref.
D230	3	30	48l	50,8cm	47,2cm	70cm	000.147.230
D250	5	60	80l	80cm	47,2cm	70cm	000.147.250
D260	6	72	96l	94,6cm	47,2cm	70cm	000.147.260
D280	8	96	128l	123,8cm	47,2cm	70cm	000.147.280
D290	10	120	160l	153cm	47,2cm	70cm	000.147.290



# TOLVA HÚMEDA

## Tolvas para destete

Esta tolva completa la serie lineal INOX ofreciendo la versión en húmedo, la mezcla de pienso y agua en el mismo plato para favorecer la ingesta de los lechones. Su configuración y medidas aseguran que los lechones tengan un fácil acceso, de forma ordenada, tanto a la comida como al agua desde el primer día, incluso los más pequeños, con un diseño sin bordes afilados para evitar lesiones. El sistema de regulación ofrece un fácil manejo y cierre totalmente hermético. Con el sistema de salida de pienso por tajadera facilitamos la transición a la fase de engorde reduciendo el tiempo de adaptación.

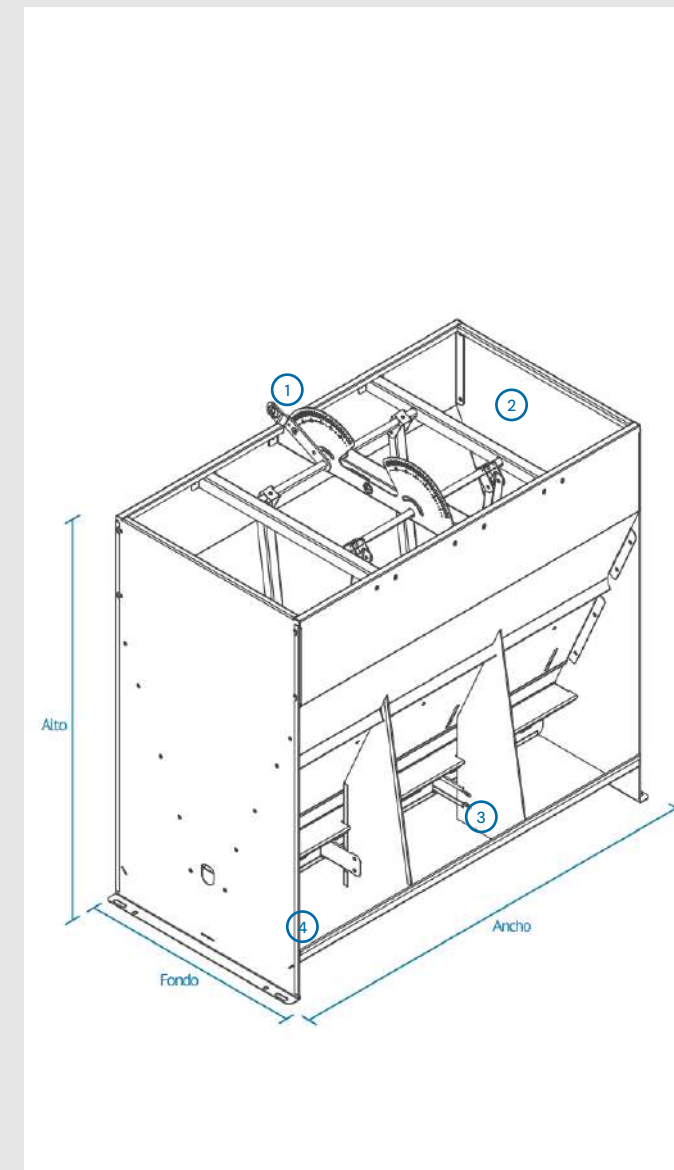
- > Maximiza el consumo de pienso y minimiza el desperdicio
- > Rápida adaptación de los animales más pequeños
- > Compacta y resistente
- > El pienso se desliza fácilmente por la tolva sin crear cuevas
- > Fácil regulación

Acero inoxidable



## TOLVA HÚMEDA

Para destete



### 1. REGULACIÓN

- > Interior.
- > 25 niveles de regulación.
- > Material: acero inoxidable 304.

### 2. EMBUDO

- > Estándar con capacidad de 48l.
- > Material: acero inoxidable 304.

### 3. PLATO

- > Fabricado en acero inoxidable 304.
- > Medidas: ancho de 87,7cm, altura de 11cm.

### 4. SEPARADOR

- > Soldado para garantizar la estanqueidad de la mezcla.
- > Material: acero inoxidable 304 de 1,5mm.

### TOLVA HÚMEDA

Modelo	Nº Animales	L	Ancho	Fondo	Alto	Ref.
T.WET	30-40	48l	87,7cm	47,2cm	84,2cm	000.147.360



# TOLVAS EVO-D

Tolva diseñada y fabricada específicamente para la fase de destete. Su configuración y medidas nos aseguran que los lechones tengan un fácil acceso tanto a la comida como al agua desde el primer día. La alimentación en seco con bebedero al lado optimiza el tiempo de ingesta y proporciona un factor de conversión inmejorable. El ancho de plato de 80cm para el modelo simple y de 150cm para el modelo de doble embudo, asegura que los cerdos tengan espacio suficiente para una ingesta ordenada.

El sistema de regulación ofrece un fácil manejo y cierre totalmente hermético. Con el sistema de salida de pienso tubo-rotativo facilitamos la transición a la fase de engorde reduciendo el tiempo de adaptación.

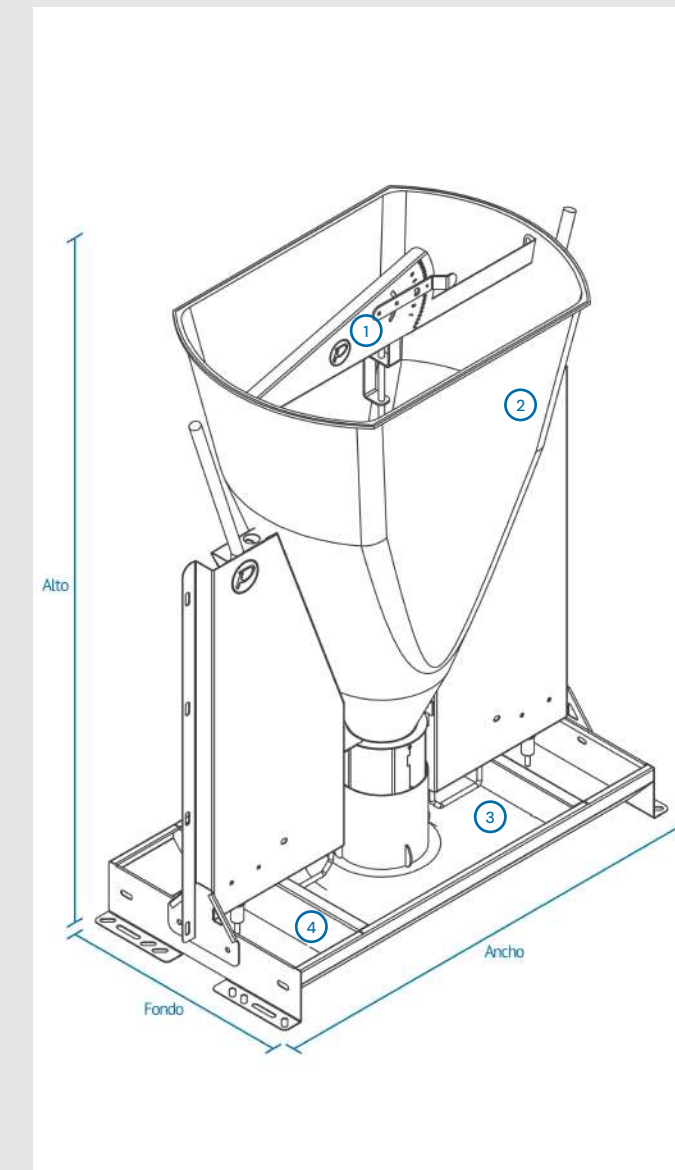
- > Maximiza el consumo de pienso y minimiza el desperdicio
- > Rápida adaptación de los animales más pequeños
- > Compacta y resistente
- > El pienso se desliza fácilmente por la tolva sin crear cuevas
- > Fácil regulación

 Polipropileno  Acero inoxidable



## TOLVA EVO-D

Para destete



### 1. REGULACIÓN

- > Interior.
- > 25 niveles de regulación.
- > Material: acero inoxidable 304.

### 2. EMBUDO

- > Estándar con capacidad de 105l.
- > Color: blanco.

### 3. PLATO

- > Fabricado en acero inoxidable 304 de 1,5mm.
- > Simple: ancho de 80cm, altura de 10cm y alza central de 3cm.
- > Doble: ancho de 150cm, altura de 10cm y alza central de 3cm.

### 4. SEPARADOR

- > Evita la mezcla entre pienso y agua.
- > Material: acero inoxidable 304 de 1,5mm.

### SERIE EVO-D

Modelo	Nº Ani.	L	Ancho	Fondo	Alto	Ref.
EVO-800D	50-60	105l	80cm	43,5cm	120cm	000.143.180
EVO-1500D	100-120	210l	150cm	43,5cm	120cm	000.143.280



# TOLVAS ORBED

## Tolvas de iniciación para destete

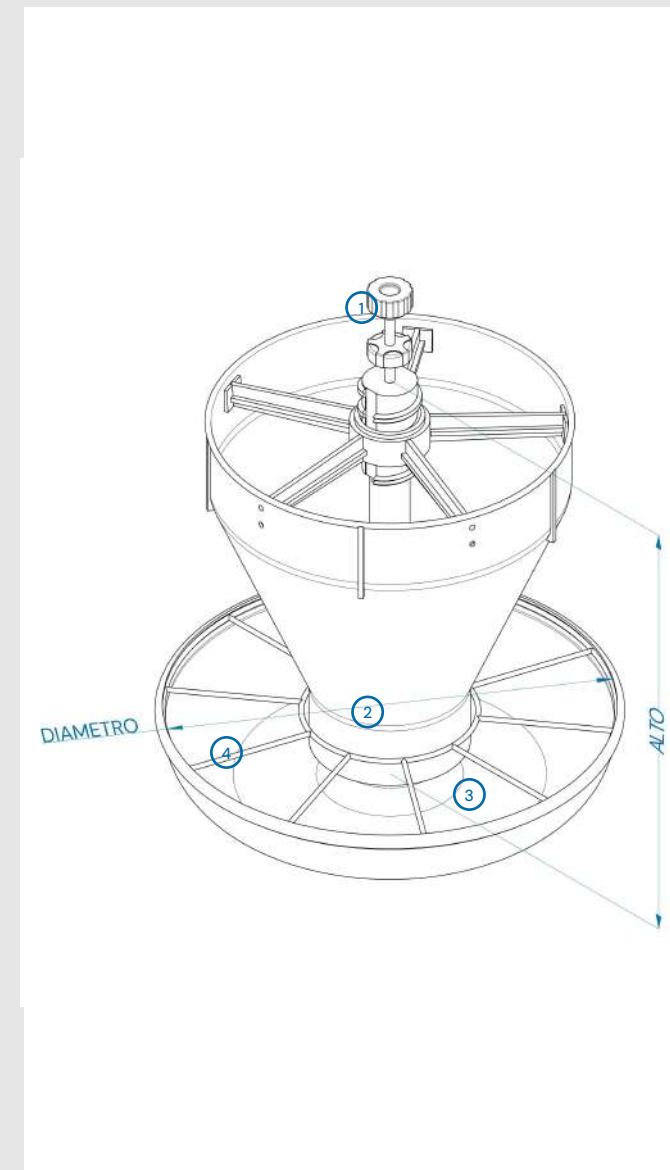
La tolva Orbed está pensada para ofrecer pienso a los lechones en los primeros días de destete. Con este modelo de plato puedes ofrecer a los lechones el pienso de iniciación, sueros, papillas... De esta forma conseguimos disminuir los problemas digestivos de los animales y a vez asegurar su óptimo crecimiento. Con el embudo extraíble aumentamos la capacidad hasta los 30L.

- > Su diseño redondo permite que la ingesta de pienso se produzca de forma ordenada
- > Montaje y fijación con enganche rápido al Slat
- > Sus acabados redondos facilitan la limpieza y minimizan el desperdicio
- > Material de polipropileno de alta densidad
- > La rejilla de bocas aumenta el número de animales que pueden utilizar la tolva a la vez



## TOLVA ORBED

Para destete



### 1. REGULACIÓN

- > Sistema rosca.
- > Fijación por tuerca.

### 2. EMBUDO

- > Capacidad 20l.
- > Elemento incluido en la tolva Orbed Max.

### 3. PLATO

- > Capacidad 10l.
- > Altura plato: 8cm.
- > Sistema inferior de fijación de gancho.
- > Bordes redondos.

### 4. REJILLAS SEPARADORAS

- > 10 huecos.
- > Material: acero inoxidable d=5mm.

### TOLVA ORBED

Modelo	Nº Animales	L	Ø	Alto	Ref.
ORBED	20-30	10l	45	50cm	001381.034
ORBED MAX	20-30	30l	45	50cm	001381.033



# TOLVAS ENGORDE



¡Escanee para ver el video!



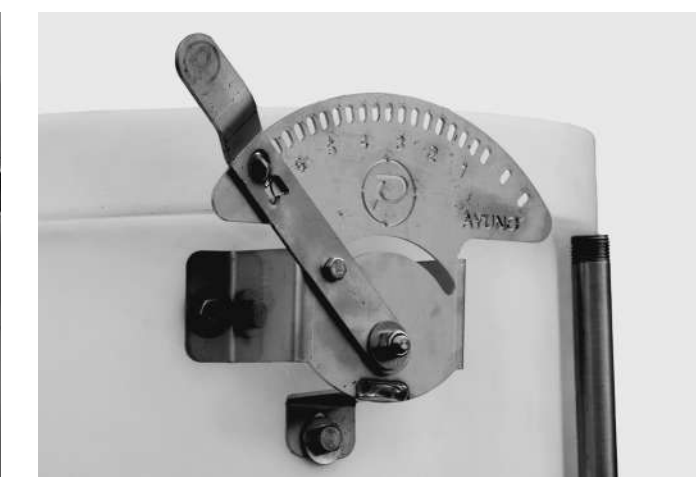
# SERIE B Y EVO-700E

## Tolvas para engorde

Las tolvas Porinox se caracterizan por ser unas tolvas de gran resistencia y durabilidad. Desde hace años se ha mejorado y evolucionado el diseño de la tolva para conseguir un producto líder en el sector. La fiabilidad y sus resultados de conversión hacen que se haya convertido en un referente en el mercado nacional.

- > Fácil instalación
- > Embudo disponible en 115l o 150l
- > Plato renovado, con alza central de 3cm
- > Gran durabilidad
- > Disminución de la creación de purines

Acero inoxidable







## TOLVA B1

Regulación interior o exterior

- › Embudo estándar de 115l o XL de 150l
- › Plato de 70cm
- › 2 colores a elegir: blanco o naranja
- › N° animales: 35-40

Acero inoxidable

ref. 000.141.701



## TOLVA B2

Regulación interior

- › Ancho de plato de 130cm
- › Plato renovado con alza central de 3cm
- › N° animales: 60-70

Acero inoxidable

ref. 000.141.201



## EVO - 700E

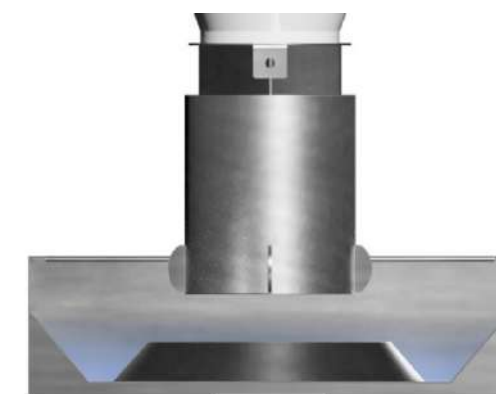
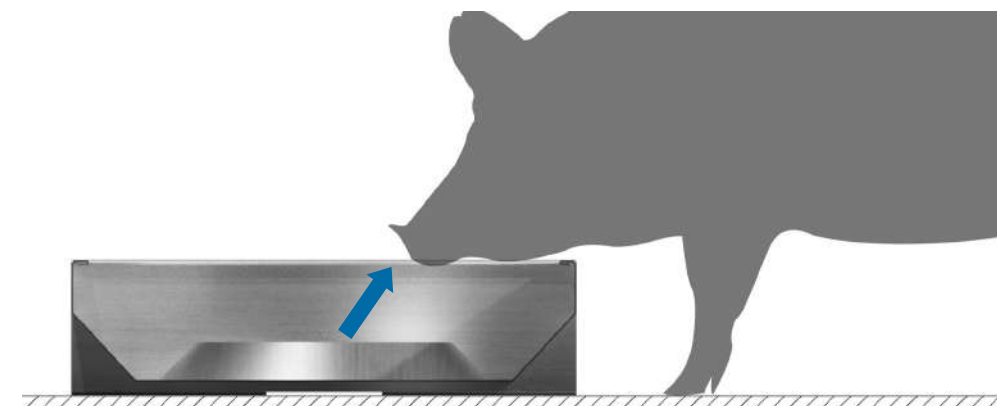
Regulación interior

- › Embudo EVO de 105l / 66 Kg
- › Plato de 70cm
- › Embudo fabricado en PVC de color blanco
- › Con tapa frontal transparente
- › N° animales: 35-40 de 8 a 130 Kg

Acero inoxidable

ref. 000.143.170

## PORINOX, INNOVACIÓN CONTINUA

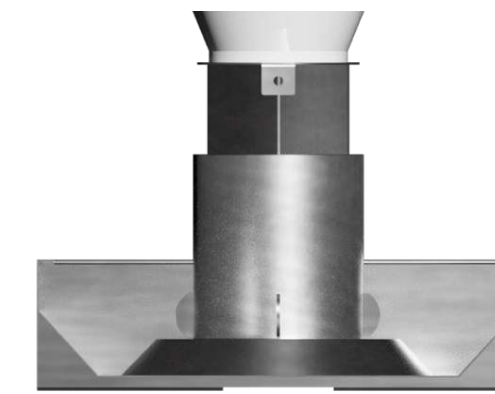


## PLATO DE TOLVA

Con alza central de 3cm

- › Evita apelmazamientos, salvando la humedad
- › Facilita el acceso de los cerdos
- › Acelera la adaptación
- › Aumenta la ingesta

Acero inoxidable



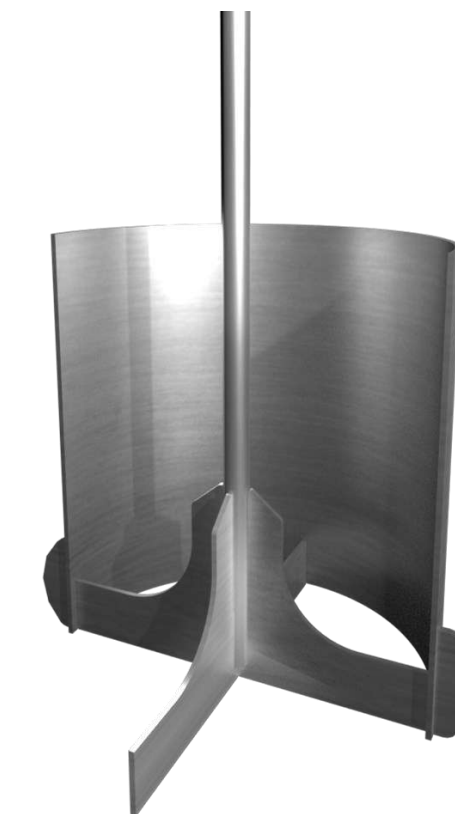
## MANDO DE REGULACIÓN

Con cierre hermético

- › Regulación muy precisa, con 23 niveles
- › Posibilidad de cierre hermético para el ayuno
- › Apertura máxima de 4cm para facilitar la limpieza

Acero inoxidable

17



## PIRAMIDE INOX

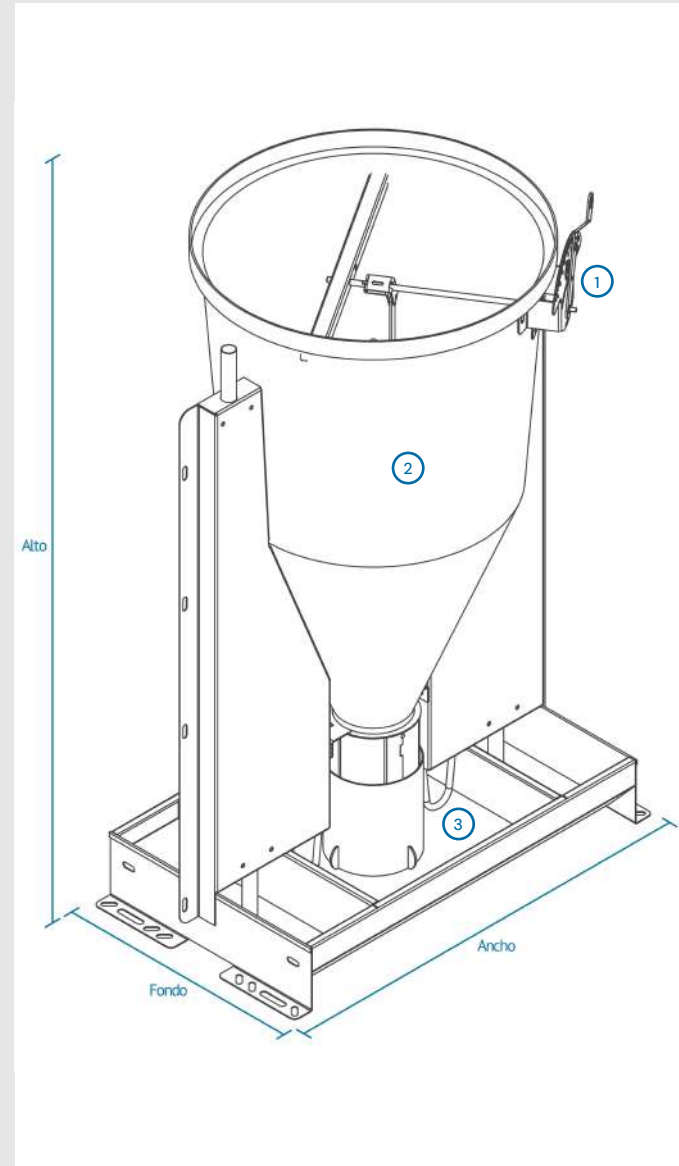
Sistema de cierre

- › Fabricada en acero inoxidable 304 de 2mm
- › Resistente a la fuerza de los animales
- › Reparte homogéneamente el pienso
- › Limpia la base del plato
- › Varilla de 10mm inox

Acero inoxidable

# TOLVAS SERIE B

Tolva engorde



## 1. REGULACIÓN

- › Serie B1: exterior o interior.
- › Serie B2: interior.
- › 23 niveles de regulación.
- › Fabricado con acero inoxidable 304.

## 2. EMBUDO

- › Serie B1: estándar con capacidad de 115l o XL con capacidad de 150l.
- › Serie B2: estándar con capacidad de 115l.
- › Disponible en blanco o naranja.

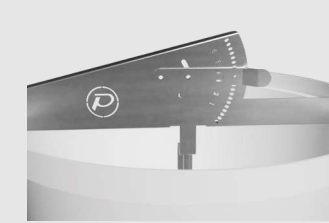
## 3. PLATO

- › Serie B1: plato compartido entre corrales de 70cm de ancho.
- › Serie B2: plato compartido entre corrales de 130l de ancho.

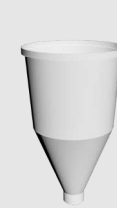
Regulación **exterior**



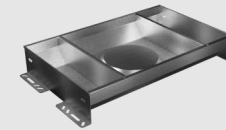
Regulación **interior**



Embudo estándar: **105l**



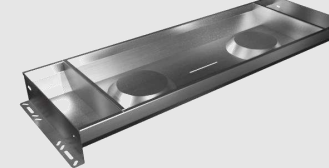
Plato embutido



Embudo XL: **150l**



Plato embutido **doblo**



Colores disponibles

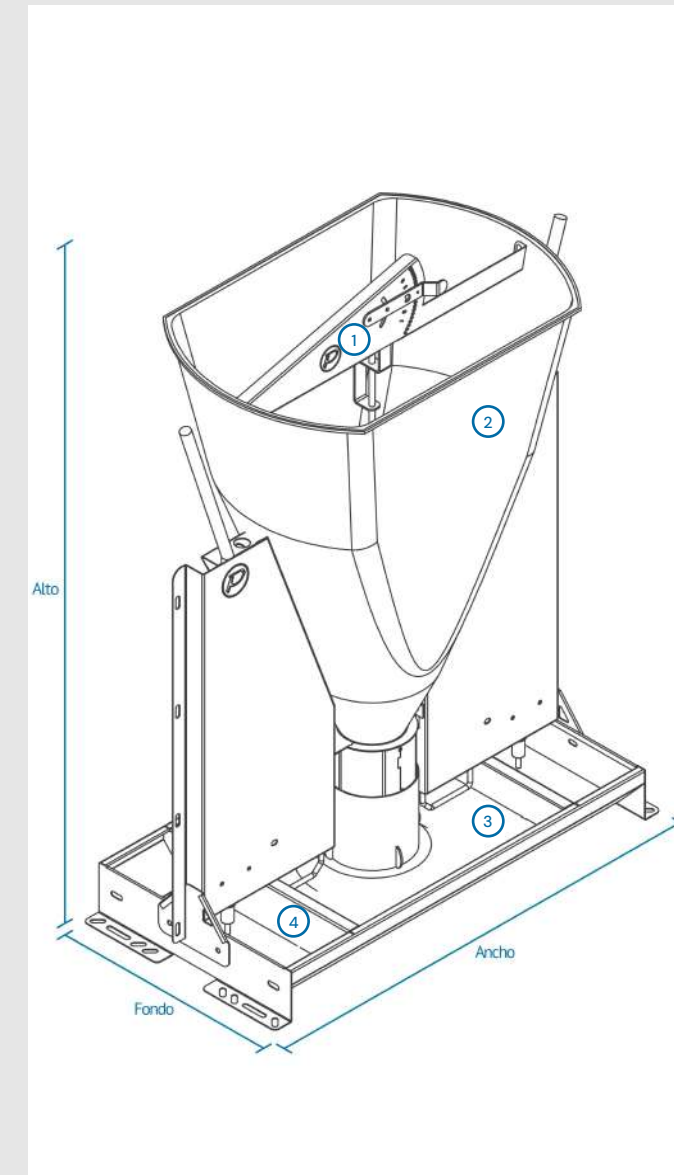


## PUERTAS PARA ENGORDE, SISTEMA MONOBLOCK

Modelo	Nº Ani.	L	Ancho	Fondo	Alto	Ref.
B1 ESTÁNDAR	35-40	115l	70cm	43,5cm	116cm	000.141.701
B1 XL	35-40	150l	70cm	43,5cm	137,5cm	000.141.721
B2	60-70	230l	130cm	43,5cm	116cm	000.141.201

# TOLVA EVO-700E

Engorde



## 1. REGULACIÓN

- › Interior.
- › 25 niveles de regulación.
- › Fabricado con acero inoxidable 304.

## 2. EMBUDO

- › Estándar con capacidad de 105L.
- › Color blanco.
- › Fabricado con PVC.

## 3. PLATO

- › Fabricado con acero inoxidable 304 de 1,5mm.
- › Altura de 12cm, con alza central de 3cm.

## 4. SEPARADOR

- › Fabricado con acero inoxidable 304 de 1,5mm.
- › Evita la mezcla entre pienso y agua.

## TOLVA PARA ENGORDE EVO-700E

Modelo	Nº Ani.	L	Ancho	Fondo	Alto	Ref.
EVO-700E	35-40	105l	70cm	56cm	117cm	000.143.200



# SPEND FEED

## Tolvas para engorde

Este nuevo diseño tiene una configuración mecánica de doble altura que permite a los animales elegir entre comer el alimento en seco o en húmedo. Sus medidas permiten que los animales tengan acceso por completo al pienso desde el primer día.

La alimentación en húmedo **mejora el engorde diario a la vez que disminuye la cantidad de desperdicio de pienso y agua.** El sistema de apertura ofrece una regulación muy precisa y un cierre totalmente hermético.

- > Opción de alimentación en seco o húmedo
- > Opción bocas en uno o dos lados
- > Peso animales: de 8 a 130kg
- > Ancho de la boca: 30cm
- > Fabricada en acero inoxidable 304
- > 1 chupete por boca

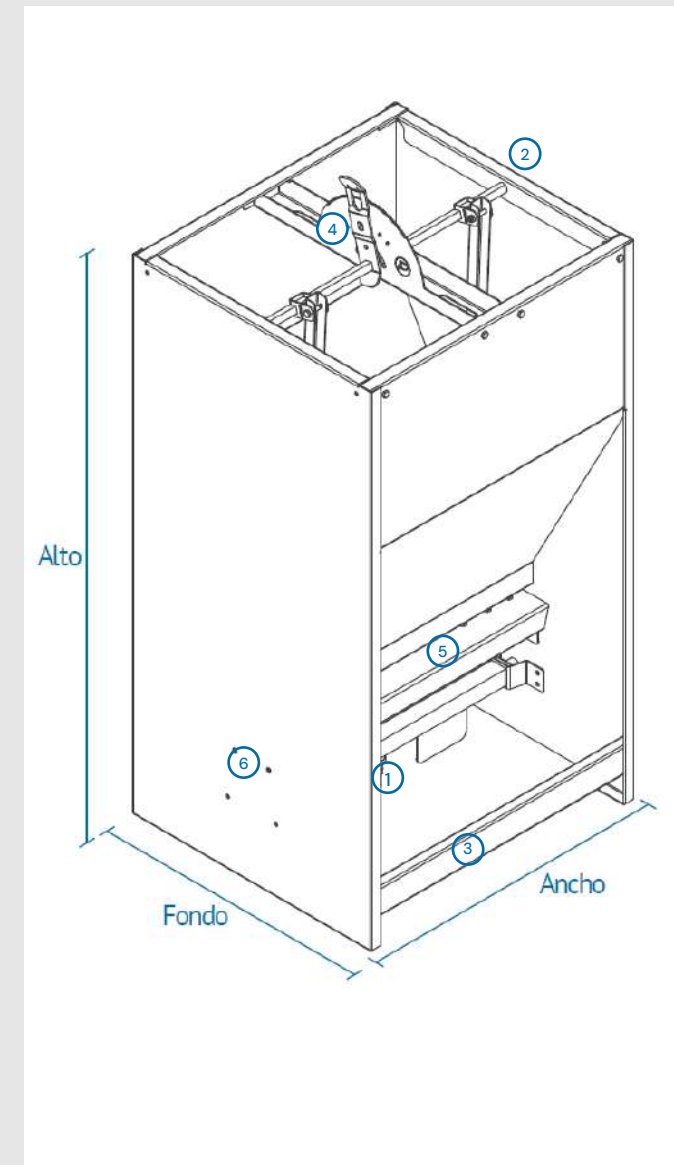
Acero inoxidable

[Consultar referencias](#)



## SPEND FEED

Tolva engorde



### 1. CHUPETE OPCIONAL

> Permite una ingesta en húmedo.

### 2. TUBO INOX

> Tubo INOX de 1/2" de 120cm de largo.  
> Suministra agua al plato de la tolva.

### 3. PLATO INOX

> Plato INOX de: 60cm ancho; 120cm alto.  
> Permite que los cerdos coman de forma ordenada y separados entre sí.

### 4. REGULACIÓN

> Nuevo diseño que permite una regulación altamente precisa.  
> Cierre hermético.

### 5. BANDEJA MÓVIL

> Soporte alzado del suelo que mediante su movimiento permite el flujo del pienso hacia el plato.

### 6. HERRAJES

> Permite unir la SpenD Feed a Porpanel® o a vallas de hormigón.

### SPEND FEED SIMPLE

Modelo	Bocas	Nº Ani.	L	Ancho	Fondo	Alto	Ref.
SF110	1	11-15	35l	30cm	25cm	100cm	000.141.411
SF120	2	22-30	70l	60cm	25cm	100cm	000.141.412
SF130	3	33-45	105l	90cm	25cm	100cm	000.141.413
SF140	4	44-60	140l	120cm	25cm	100cm	000.141.414

### SPEND FEED DOBLE

Modelo	Bocas	Nº Ani.	L	Ancho	Fondo	Alto	Ref.
SF210	1	22-30	70l	30cm	49,5cm	100cm	000.141.421
SF220	2	44-60	140l	60cm	49,5cm	100cm	000.141.422
SF230	3	66-90	210l	90cm	49,5cm	100cm	000.141.423
SF240	4	88-120	280l	120cm	49,5cm	100cm	000.141.424

# HELIFEED

## Tolvas para engorde

El nuevo modelo de tolva Porinox, para alimentación en seco, se caracteriza por el sistema de suministro. El tubo de accionamiento lleva incorporado un plato elevado adicional que impide que el pienso caiga directamente al plato de la tolva y quede apelmazado, con lo que el animal come de más altura además de disfrutar de alimento siempre fresco.

El nuevo modelo está disponible en regulación interior de hasta 20 niveles.

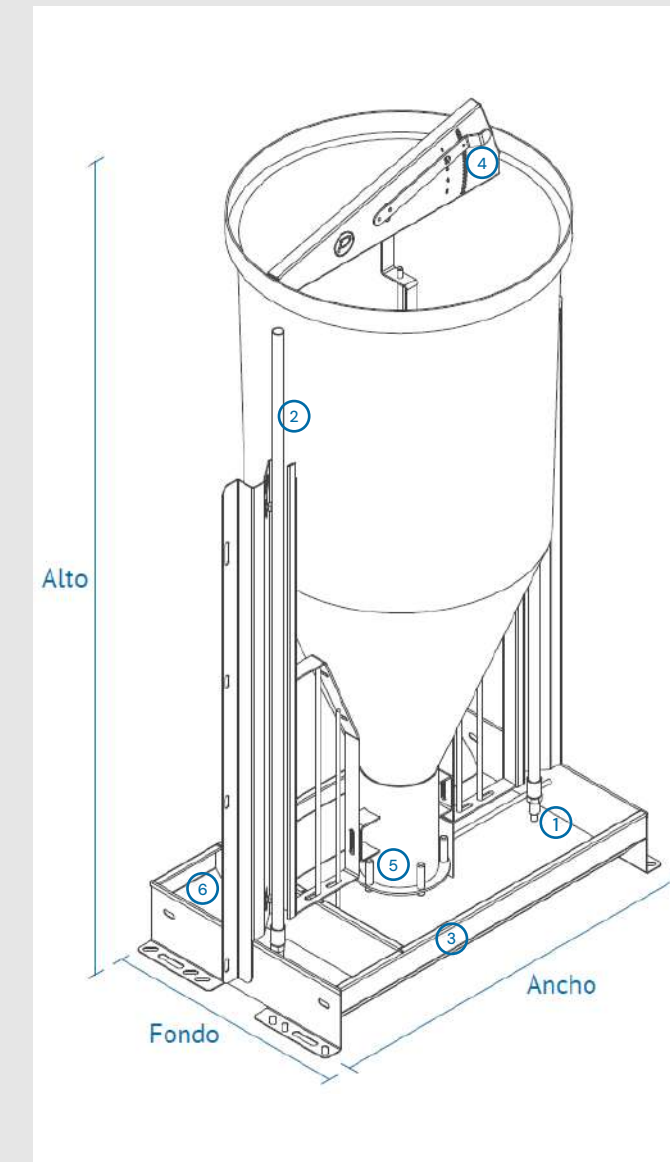
- > N° de animales: 35-40
- > Peso animales: de 8 a 130kg
- > Capacidad: 115l
- > Ancho de plato: 70cm
- > Fabricada en acero inoxidable 304
- > Medidas: ancho 70cm; fondo 43,5cm; alto 138cm

Acero inoxidable

ref. 000.141.420

## HELIFEED

Tolva engorde



### 1. CHUPETE

- > Permite una ingesta en húmedo.

### 2. TUBO INOX

- > Tubo INOX de 1/2" de 120cm de largo.
- > Suministra agua al plato de la tolva.

### 3. PLATO INOX

- > Plato INOX de: 70cm ancho; 120cm alto.
- > Fabricado con acero inoxidable 304.

### 4. REGULACIÓN

- > Nuevo diseño que permite una regulación altamente precisa.
- > Cierre hermético.

### 5. SOPORTE GIRATORIO

- > Soporte alzado del suelo que mediante su rotación permite el flujo del pienso y permite ingerir directamente desde esta alza.
- > Los animales lo accionan empujando las varillas con el morro.

### 6. BEBEDERO

- > Integrado en el plato.

### HELIFEED

Modelo	N° Ani.	L	Ancho	Fondo	Alto	Ref.
2 AGUAS	22-30	70l	30cm	49,5cm	100cm	000.141.421





# C1

## Tolvas para engorde

El modelo C1 es una tolva de engorde fabricada íntegramente en acero inoxidable para alimentación en seco. El paso de pienso se regula a través de la obertura de una tejadera interior. Es una tolva altamente resistente y de fácil instalación. El nuevo modelo está disponible en regulación interior de hasta 23 niveles.

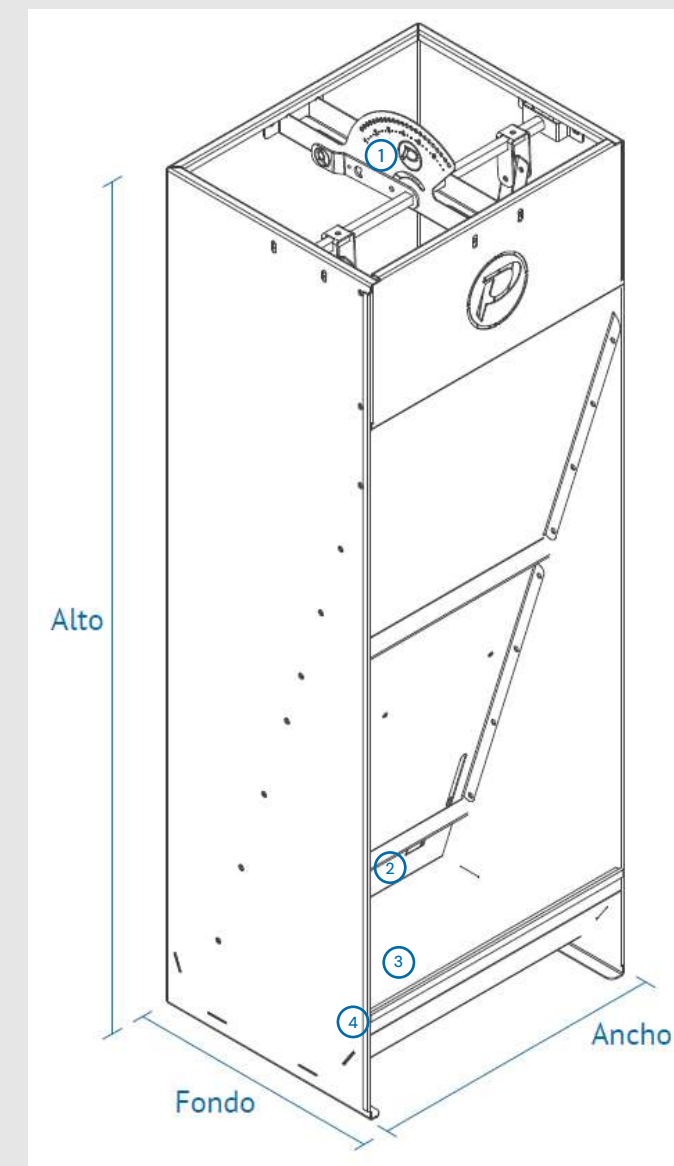
- > **Nº de animales:** 35-40
- > **Peso animales:** de 8 a 130kg
- > **Capacidad:** 75l
- > **Ancho de plato:** 42cm
- > **Fabricada en acero inoxidable 304**
- > **Medidas:** ancho 42cm; fondo 33,7cm; alto 120cm

Acero inoxidable

ref. 000.144.001



## C1 Tolva engorde



### 1. REGULACIÓN

- > Mando interior de 23 niveles.
- > Fabricado con acero inoxidable 304.

### 2. SISTEMA DE APERTURA

- > Apertura prismática interior.
- > Tejadera protegida del pienso para que no se atasque.

### 3. PLATO INOX

- > Plato INOX de: 45cm ancho; 150cm alto.
- > Permite que el animal coma tranquilo sin estrés.

### 4. ACABADOS

- > Todos los cantos están redondeados para evitar lesiones a los animales.

### ☰ C1

Modelo	Nº Ani.	L	Ancho	Fondo	Alto	Ref.
C1	35-40	75l	45cm	33,7cm	120cm	000.144.001



# PENDULARES

## Sistema de alimentación por péndulo

Las tolvas pendulares es una gama de tolvas de engorde para uno o dos corrales adaptándose a sus necesidades, con mecanismo de péndulo basculante, patentado por Porinox, aumenta la ingesta de comida. Su diseño maximiza la higiene, evitando los puntos de acumulación de suciedad.

- > 3 modelos disponibles
- > Para 1 o 2 corrales
- > Plato de la tolva dividido o compartido, según su necesidad
- > 2 tamaños y colores y disponibles
- > Fabricadas en acero inoxidable 304
- > Embudo fabricado en polipropileno

Acero inoxidable



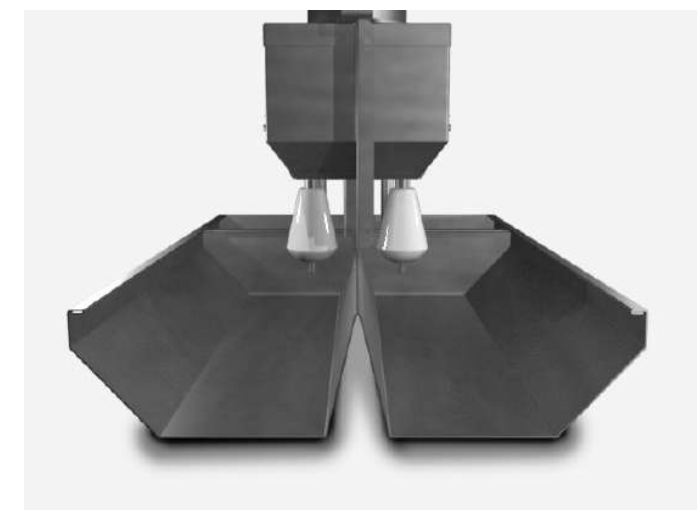
# PÉNDULO

## Mecanismo de accionamiento patentado

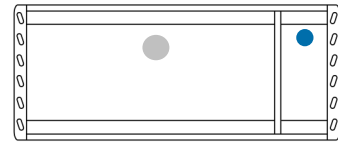
Las tolvas pendulares tienen incorporado un mecanismo de acceso al pienso para el animal por sistema pendular. El accionamiento es a través de la aplicación de presión con el morro del cerdo des de cualquier punto del péndulo, ya que tiene movimiento basculante y giratorio sobre su eje, por lo que es el más ergonómico del mercado. Su fácil accionamiento incrementa la ingesta del animal. El mecanismo interno está diseñado para que el pienso no se atasque ni queden huecos con acumulaciones. Diseñado para pienso granulado.

- > Cajetín pendular fabricado en acero inoxidable 304
- > Péndulo de PVC para mayor comodidad para el animal
- > Sistema ergonómico
- > Sin atascos

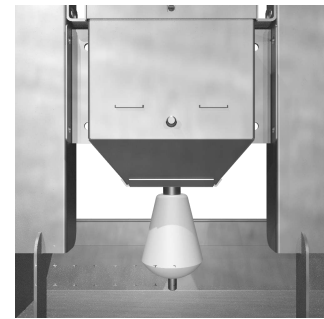
Acero inoxidable



## DISTINTAS CONFIGURACIONES



- Péndulo
- Tubo de agua



### TOLVAS PENDULARES

El sistema de tolvas pendulares se define por su péndulo, esta solución patentada por Porinox, permite controlar la cantidad de pienso y maximiza la ingesta de los animales.

Su diseño evita la acumulación y facilita la limpieza, asegurando la higiene. Las tolvas dobles evitan la contaminación cruzada, garantizando el bienestar animal.

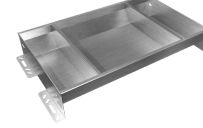
#### SERIE P5

Tolva de sistema pendular para un corral



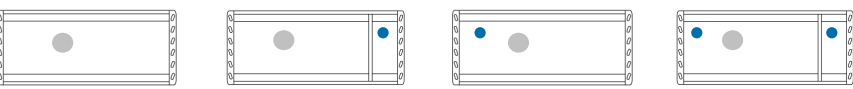
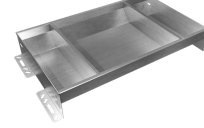
#### SERIE PS-8

Tolva y plato compartido entre 2 corrales



#### SERIE PD-8

Tolva compartida y plato dividido entre 2 corrales



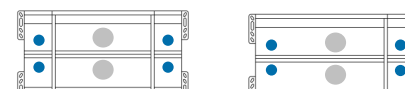
- P500**  
Comedero seco
- P501**  
Comedero seco con bebedero
- P510**  
Comedero húmedo
- P511**  
Comedero húmedo con bebedero

ref. 000.145.500    ref. 000.145.501    ref. 000.145.510    ref. 000.145.511



- PS-801**  
Comedero seco con bebedero
- PS-811**  
Comedero seco con bebedero

ref. 000.145.902    ref. 000.145.901



- PD-801**  
Comedero seco con bebedero
- PD-811**  
Comedero seco con bebedero

ref. 000.145.802    ref. 000.145.801



## TOLVA PENDULAR SERIE P5

### Tolvas para engorde

Este modelo es una tolva de engorde para un solo corral, con mecanismo de péndulo basculante, patentado por Porinox, aumenta la ingesta de comida de los animales. El nuevo cajetín garantiza el buen funcionamiento sin atascos de pienso y con una mayor facilidad al acceso del pienso.

- > Fácil instalación (no precisa de cortar vallas)
- > Embudo especial de 70l fabricado en polipropileno
- > Fácil higiene, evitando los puntos de acumulación
- > Fácil adaptación
- > Fabricada en acero inoxidable 304 de 1,5mm
- > Diferentes opciones para adaptarlo a sus necesidades
- > Diseñada para 15-20 cerdos de 5 a 130kg
- > 2 colores disponibles

Acero inoxidable





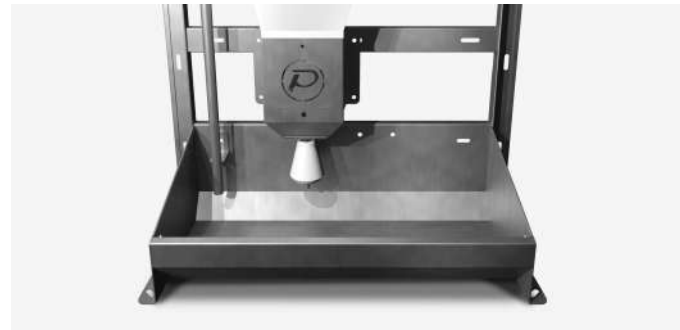
## P500

Tolva de pienso seco

- › Plato para alimentación en seco
- › Sin tubos de agua
- › Ancho de plato: 63cm

Acero inoxidable

ref. 000.145.500



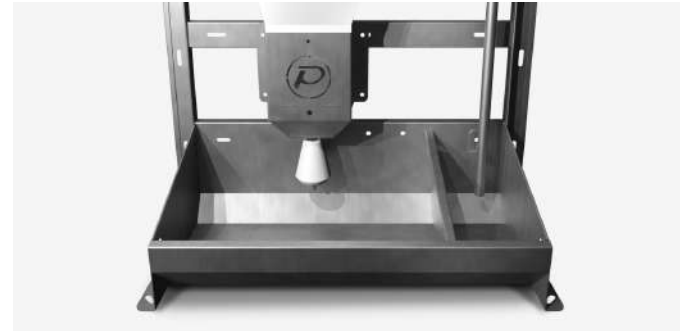
## P510

Tolva de pienso húmedo

- › Plato para alimentación en húmedo
- › 1 tubo de agua de 1/2"
- › Ancho de plato: 63cm

Acero inoxidable

ref. 000.145.510



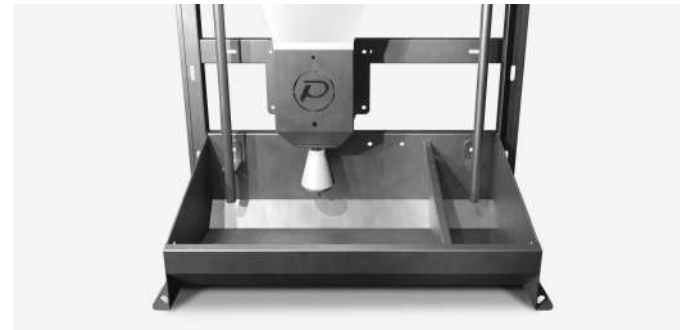
## P501

Tolva de pienso seco + bebedero

- › Plato para alimentación en seco con separador para bebedero
- › 1 tubo de agua de 1/2"
- › Ancho de comedero: 48cm
- › Ancho de bebedero: 15cm

Acero inoxidable

ref. 000.145.501



## P511

Tolva de pienso húmedo + bebedero

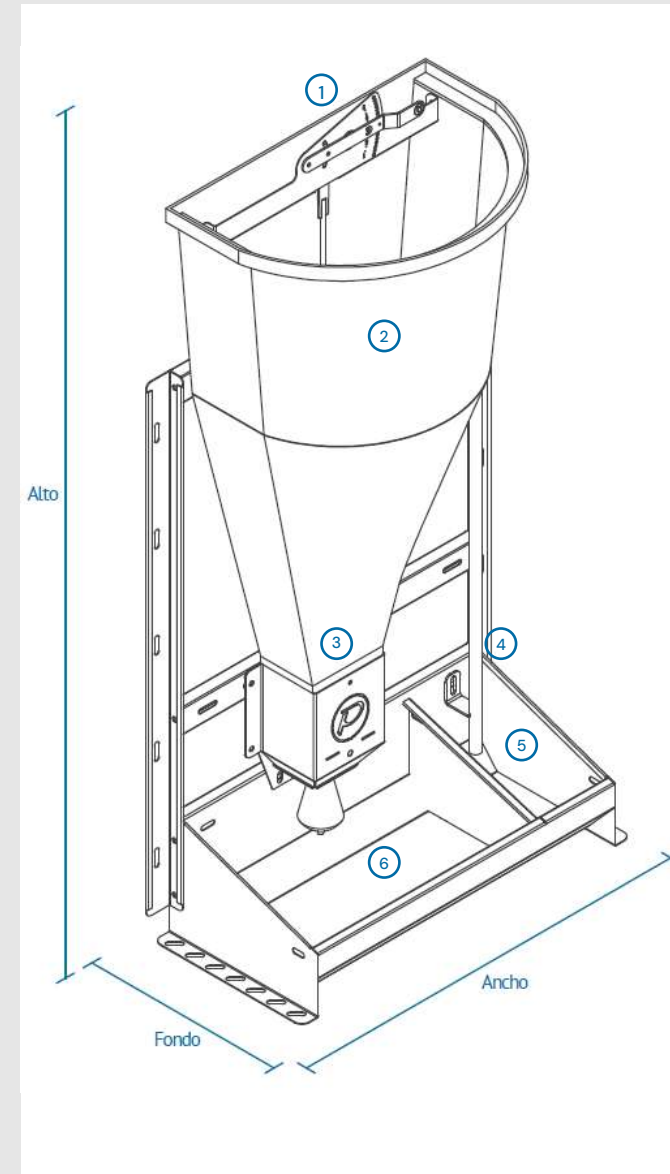
- › Plato para alimentación en húmedo con separador para bebedero
- › 2 tubos de agua de 1/2"
- › Ancho de comedero: 48cm
- › Ancho de bebedero: 15cm

Acero inoxidable

ref. 000.145.511

# SERIE P5

Tolva pendular



### 1. REGULACIÓN

- › Mando interior de con 17 niveles.
- › Fabricado con acero inoxidable 304.

### 2. EMBUDO

- › Con capacidad de 70l.
- › Fabricado con polipropileno.

Colores disponibles



### 3. CAJETÍN

- › Sin atascos.
- › Fabricado con acero inoxidable 304 de 1,5mm.

### 4. TUBO

- › Soldado a las grapas.
- › Diámetro de 2cm.
- › Fabricado con acero inoxidable.

### 5. SEPARADOR

- › Evita la mezcla entre pienso y agua.
- › Fabricado con acero inoxidable 304 de 1,5mm.

### 6. PLATO

- › Para un solo corral.
- › Fabricado con acero inoxidable 304 de 1,5mm.

### TOLVAS PENDULARES P5

Modelo	Nº Ani.	L	Ancho	Fondo	Alto	Ref.
P500	15-20	70l	63cm	31,5cm	136cm	000.145.500
P501	15-20	70l	63cm	31,5cm	136cm	000.145.501
P510	15-20	70l	63cm	31,5cm	136cm	000.145.510
P511	15-20	70l	63cm	31,5cm	136cm	000.145.511





¡Escanea para ver el video!

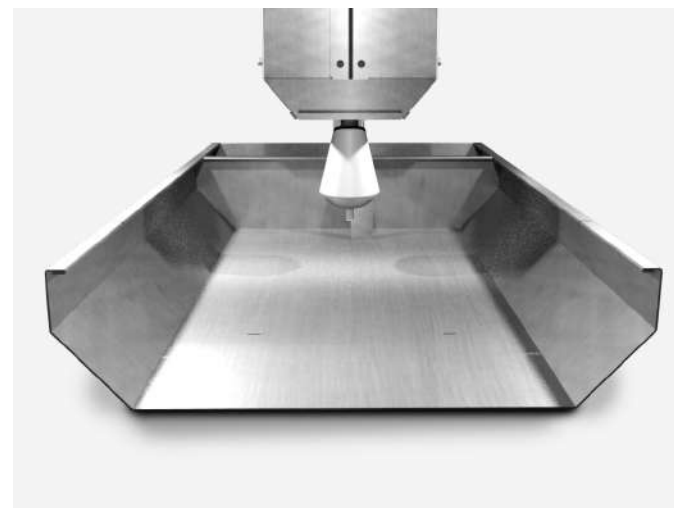
## TOLVA PENDULAR SERIE PS-8

### Tolvas para engorde

Tolva de engorde con un mecanismo de péndulo basculante, patentado por Porinox, en la parte central que aumenta la ingesta de comida de los animales. El nuevo cajetín garantiza el buen funcionamiento sin atascos de pienso y con una mayor facilidad al acceso del pienso. Se instala entre 2 corrales y el plato queda compartido

- > Fácil instalación
- > Fácil higiene, evitando los puntos de acumulación
- > Fabricada en acero inoxidable 304 de 1,5mm
- > Diseñada para 30-40 cerdos de 8 a 130kg
- > 2 tamaños de tolva: estándar de 115l o XL de 150l
- > Disponible en color blanco o naranja

■ Acero inoxidable



### PS-801

Tolva de pienso seco + dos bebederos

- > Plato para alimentación en seco de 70cm de ancho
- > 2 Bebederos separados
- > 2 tubos de agua de 1/2"
- > Ancho de comedero: 40cm
- > Ancho de bebedero: 15cm

■ Acero inoxidable

ref. 000.145.902



### PS-811

Tolva de pienso húmedo + bebedero

- > Plato para alimentación en húmedo de 70cm de ancho
- > 1 bebedero separado
- > 2 tubos de agua de 1/2"
- > Ancho de comedero: 55cm
- > Ancho de bebedero: 15cm

■ Acero inoxidable

ref. 000.145.901





¡Escanea para ver el video!

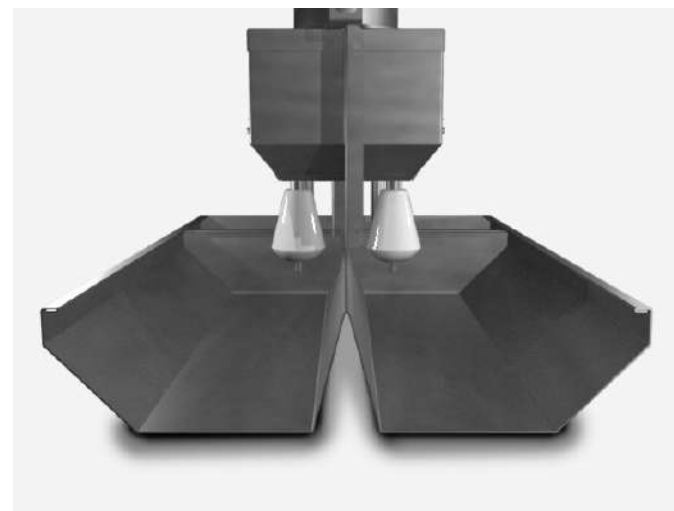
## TOLVA PENDULAR SERIE PD-8

### Tolvas para engorde

Las tolvas pendulares P8 Dobles es una gama de tolvas de engorde, con dos mecanismos de péndulo basculante, patentado por Porinox, aumentando la ingesta de comida de los animales. El nuevo cajetín garantiza el buen funcionamiento sin atascos de pienso y con una mayor facilidad al acceso del pienso.

- > Fácil instalación
- > Fácil higiene, evitando los puntos de acumulación
- > Fabricada en acero inoxidable 304 de 1,5mm
- > Diseñada para 30-40 cerdos de 8 a 130kg
- > 2 colores y tamaños disponibles

Acero inoxidable



### PD-801

Tolva de PIENSO SECO + 2 BEBEDEROS

- > Embudo estándar de 115l o XL de 150l
- > Acero inoxidable 304 de 1,5mm
- > Plato con soldadura robotizada para mayor resistencia
- > 2 platos para pienso y 2 bebederos

Acero inoxidable

ref. 000.145.802



### PD-811

Tolva de PIENSO HÚMEDO + BEBEDERO

- > Embudo estándar de 115l o XL de 150l
- > Acero inoxidable 304 de 1,5mm
- > Plato con soldadura robotizada para mayor resistencia
- > 2 plato para pienso húmedo y 2 bebederos

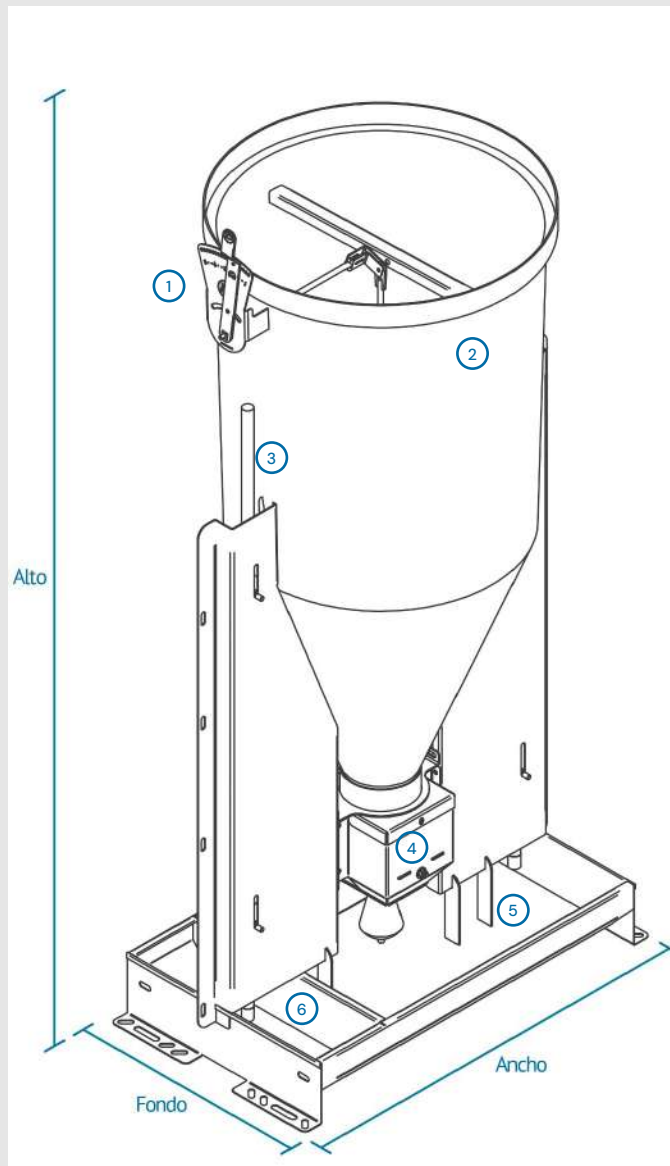
Acero inoxidable

ref. 000.145.801



# SERIE PS-8

Tolva pendular



## 1. REGULACIÓN

- › Mando exterior de con 17 niveles.
- › Fabricado con acero inoxidable 304 de 3mm.

## 2. EMBUDO

- › Estándar con capacidad de 115l o XL con capacidad de 150l.
- › Fabricado con polipropileno.
- › Disponible en blanco o naranja.

## 3. TUBO

- › Soldado a las grapas.
- › Diámetro de 2cm.
- › Fabricado con acero inoxidable.

## 4. CAJETÍN

- › Sin atascos.
- › Fabricado con acero inoxidable 304 de 1,5mm.

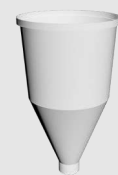
## 5. PLATO

- › Compartido entre dos corrales.
- › Fabricado con acero inoxidable 304 de 1,5mm

## 6. SEPARADOR

- › Evita la mezcla entre pienso y agua.
- › Fabricado con acero inoxidable 304 de 1,5mm.

Embudo estándar: **105l**



Embudo XL: **150l**



Colores disponibles

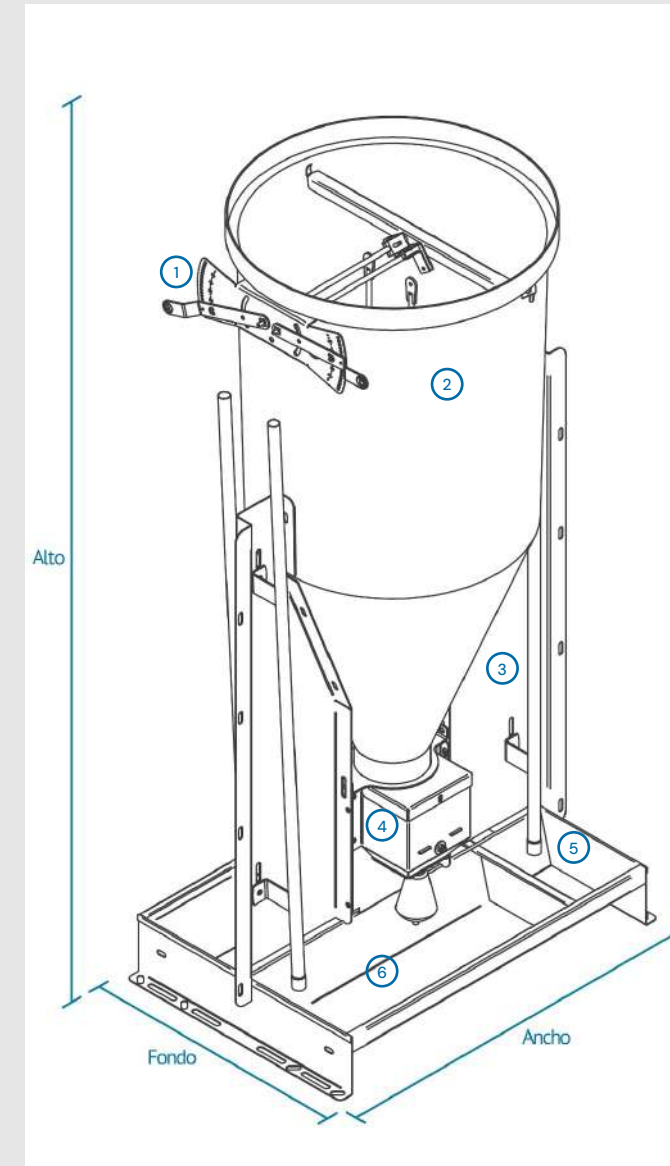


### TOLVAS PENDULARES PS-8

Modelo	Nº Ani.	L	Ancho	Fondo	Alto	Ref.
PS-801	30-40	115l	70cm	58cm	132cm	000.145.902
PS-811	30-40	115l	70cm	58cm	132cm	000.145.901
PS-801 XL	30-40	150l	70cm	58cm	148cm	000.145.902-XL
PS-811 XL	30-40	150l	70cm	58cm	148cm	000.145.901-XL

# SERIE PD-8

Tolva pendular



## 1. REGULACIÓN

- › Mando exterior de con 17 niveles.
- › Fabricado con acero inoxidable 304 de 3mm.

## 2. EMBUDO

- › Estándar con capacidad de 115l o XL con capacidad de 150l.
- › Fabricado con polipropileno.
- › Disponible en blanco o naranja.

## 3. TUBO

- › Soldado a las grapas.
- › Diámetro de 2cm.
- › Fabricado con acero inoxidable.

## 4. CAJETÍN

- › Sin atascos.
- › Fabricado con acero inoxidable 304 de 1,5mm.

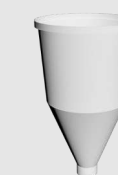
## 5. SEPARADOR

- › Evita la mezcla entre pienso y agua.
- › Fabricado con acero inoxidable 304 de 1,5mm.

## 6. PLATO

- › Compartido entre dos corrales.
- › Fabricado con acero inoxidable 304 de 1,5mm

Embudo estándar: **105l**



Embudo XL: **150l**



Colores disponibles



### TOLVAS PENDULARES PD-8

Modelo	Nº Ani.	L	Ancho	Fondo	Alto	Ref.
PD-801	30-40	115l	70cm	58cm	132cm	000.145.802
PD-811	30-40	115l	70cm	58cm	132cm	000.145.801
PD-801 XL	30-40	150l	70cm	58cm	148cm	000.145.802-XL
PD-811 XL	30-40	150l	70cm	58cm	148cm	000.145.801-XL



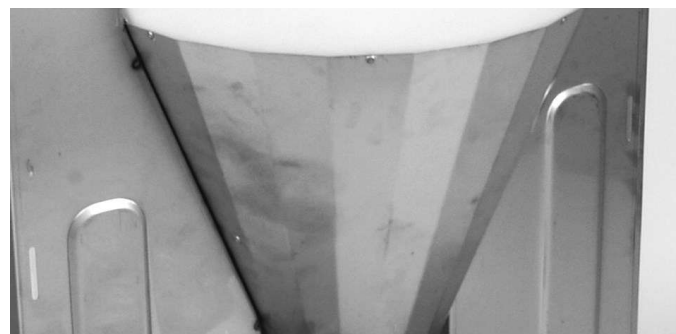
## TAPA DE EMBUDO

Tapa de embudo para tolva

- › Fijada a la tolva
- › Protege el pienso del interior
- › Con tapa basculante que puede dejarse abierta

Acero inoxidable

ref. 001.103.001



## PETO PROTECTOR

Protección para cono

- › Protege la base del cono
- › Fabricada en acero inoxidable 304 de 4mm

Acero inoxidable

ref. 000.141.092



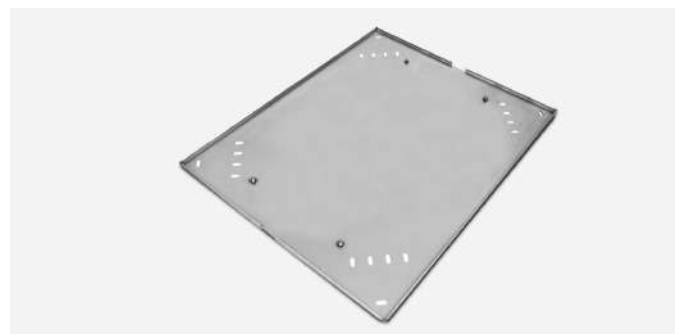
## SEGURO PARA TAPA

Cierre para tapa de tolva

- › Se instala en el interior de la tapa
- › Cierre con tuerca mariposa

Acero inoxidable

ref. 000.142.111



## BANDEJA INOX

Bandeja inferior para tolva

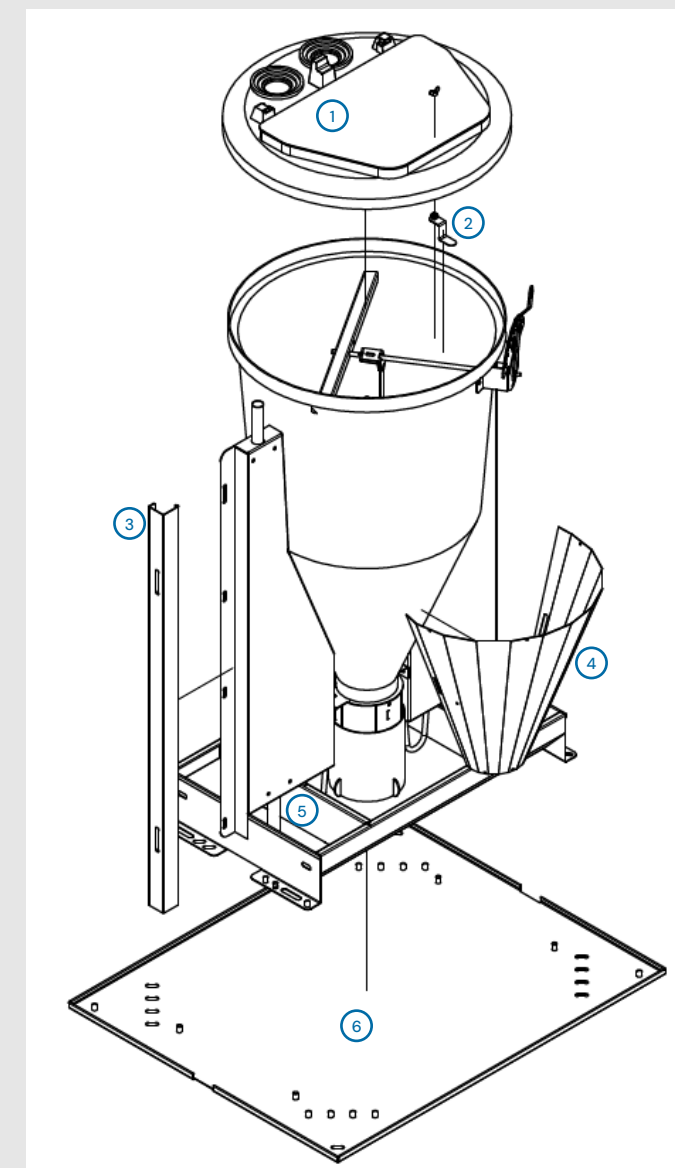
- › Evita el desperdicio de pienso
- › Dos medidas disponibles:  
Simple: 75x95-1,5cm  
Doble: 130x95-1,5cm

Acero inoxidable

ref. 000.141.082

# COMPLEMENTOS

Complementos para tolvas serie B y pendulares



## 1. TAPA TOLVA

- › 2 colores: gris y verde.
- › Fabricado con polipropileno.

Colores disponibles



## 2. VALDETA DE SEGURIDAD PARA TAPA

- › Cierre de la tapa con una tuerca mariposa.
- › Fabricado con acero inoxidable 304.

## 3. PROTECTOR LATERAL

- › Fabricado con acero inoxidable 304 de 1,5mm.

## 4. PETO PROTECTOR EMBUDO

- › Fabricado con acero inoxidable de 1,5mm.

## 5. DOBLE CODO

- › Fabricado con acero inoxidable 304.

## 6. BANDEJA INOX

- › Fabricado con acero inoxidable 304 de 1,5mm.

## COMPLEMENTOS PARA TOLVAS B Y PENDULARES

Modelo	Ancho	Fondo	Alto	Ref.
BANDEJA SIMPLE	75cm	95cm	1,5cm	000.141.081
BANDEJA DOBLE	144,7cm	95cm	1,5cm	000.141.082
TAPA	50cm	50cm	10cm	000.140.002
DOBLE CODO	7cm	3,5cm	7cm	000.140.003
PETO PROTECTOR	43,6cm	25,5cm	44cm	000.141.092
SEGURO TAPA	2cm	8cm	5,2cm	000.142.111
PROTECTOR LATERAL	4,5cm	4,4cm	99cm	000.141.030



Av. Alba Rosa, 43  
Olot - 17800 - (Girona)  
+34 972 692 085  
info@porinox.com  
www.porinox.com

**"INNOVANDO SOLUCIONES PARA  
GRANJAS DEL FUTURO"**



