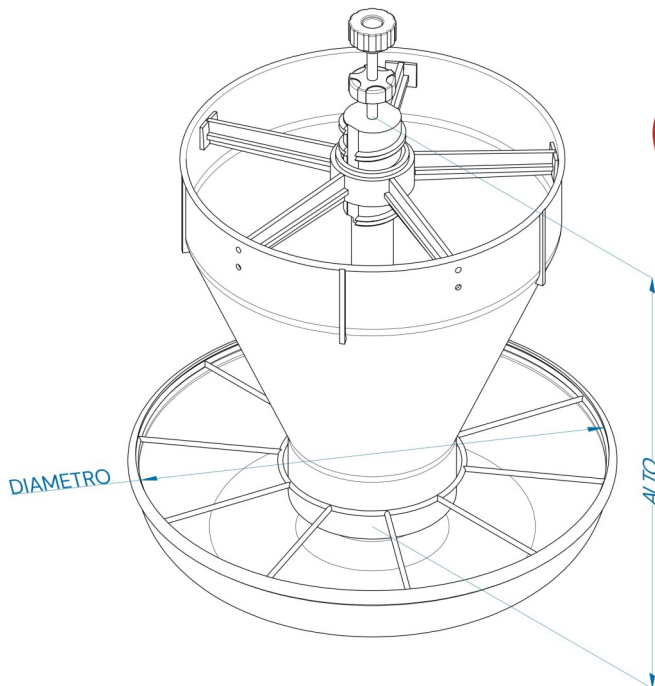




Ficha técnica // 001.381.033

Comedero ORBED

Comedero radial de 10 bocas para lechones en la fase



- Sistema de regulación de pienso mediante giro de tolva y pinza de bloqueo.
- Sistema de anclaje a los slats mediante rosca M10 y barilla con gancho inferior.



Dimensiones y peso

	ALTO	Ø PLATO	Ø TOLVA	PESO
Comedero ORBED	50 cm	45 cm		1,9 kg
Comedero ORBED MAX	50 cm	45 cm	36 cm	2,8 kg

Volumen

	PLATO	TOLVA	TOTAL
Capacidad (Litros)	10 L	20 L	30 L

Capacidad de suministro

	UNIDADES
Nº de bocas	10
Nº de animales	20 - 30

Materiales

	MATERIAL
Plato y tolva	Plástico rígido
Rejilla (Ø 5mm)	Acero inoxidable
Enganche slat (Ø 9 mm)	Acero inoxidable